

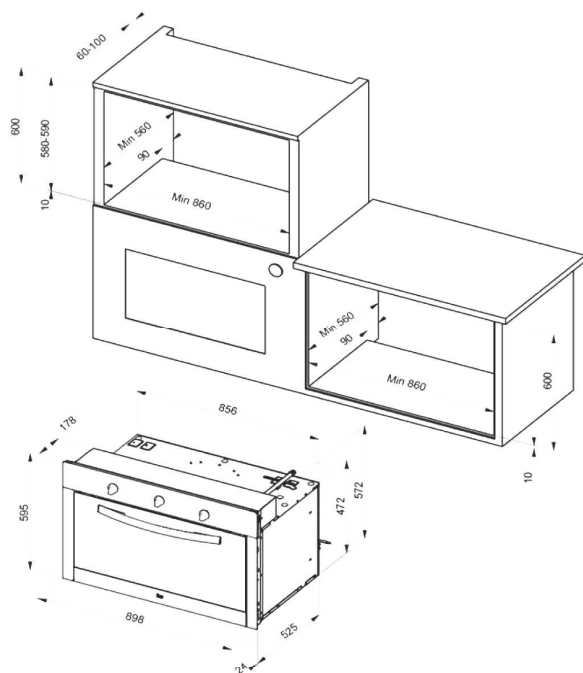
HGE 924 Inox. (But)



CARACTERÍSTICAS

- Horno a gas de 90 cm. Multifunción.
- Frente Inox antihuella.
- 5 Versiones de funcionamiento
- Capacidad: 88 litros (Bruto)
- Grill eléctrico
- Bandeja Profunda + Parrilla cromada
- Sistema de evacuación de gases integrado
- Programador de cocción con temporizador de paro. (120 min.)
- Termostato hasta 260°C.
- Sistema de seguridad (Termopar)
- Turbina interior
- Puerta con doble cristal
- Doble luz interior
- Autoencendido
- Sistema de refrigeración interno
- Incluye inyector para gas Natural

DIBUJO TÉCNICO



Dimensiones exteriores (mm.)

Ancho / Alto / Fondo	898 / 595 / 525
Capacidad en Litros	75

Conexión eléctrica

Tensión 220-240 V.	•
Frecuencia Hz.	50/60
Potencia nominal máx. W.	2.098
Cable de conexión (cm.)	110

Consumos Eléctricos

Resistencia superior W.	2.000
Resistencia grill: normal / maxi-grill W.	2.000 / -
Resistencia superior + inferior W.	-
Resistencia turbo W.	-
Turbo Multifunción	30
Asador rotativo	-
Iluminación interior W.	2 x 25
Motor refrigeración W.	18

Prestaciones

Nº de funciones de cocinado	5
Reloj digital - Touch Control	-
Reloj digital prog. Marcha-Paro	-
Reloj Análogo. Con temp. De paro	-
Temporizador desconexión auto.	-
Temporizador mecánico con program. de detención	•
Sistema de guías extraíbles	-
Guías laterales cromadas	•
Ventilación forzada MCS	-
Salida de vahos integrada	•
Refrigeración forzada	•

Sistemas de seguridad

Desconexión autom. en puerta	-
Bloqueo de seguridad del panel	-
Protector del grill	-
Anti-vuelco de parrillas	•
Termostato de seguridad	•
Cristales puerta	2

Sistemas de limpieza

Esmalte Crystal Clean	•
Acero Inox antihuella	•

Accesorios

Bandeja pastelera	-
Bandeja de asados profunda 50 mm.	1
Bandeja de asados	-
Parrilla de asados cromada	1
Asador rotativo	-
Asa para extracción de bandejas	-

Clase de Eficiencia Energética

Clasificación energética	N/A
--------------------------	-----

Certificación (Chile)	G-013-01-XXXXX
Código de producto	159611000
País de fabricación	España
Peso (Kg.)	49
Código EAN	8421152112984